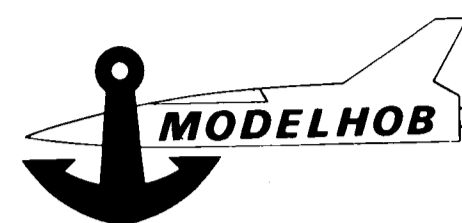


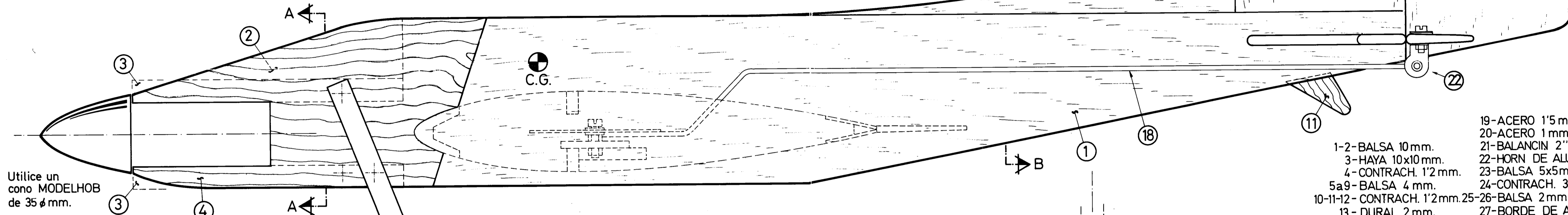
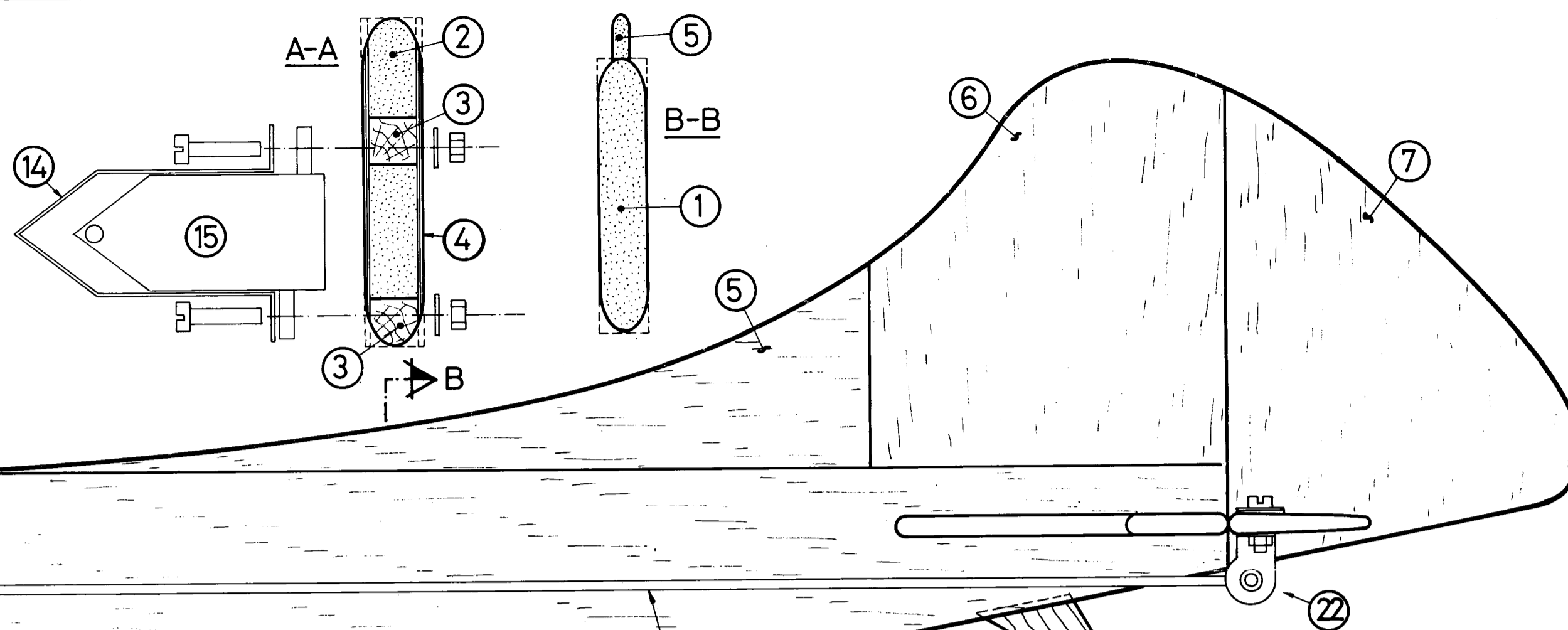
SMOUSEN

ENTRENADOR ACROBATICO PARA VUELO CIRCULAR CON MOTOR DE 2'49 c.c.

ENVERGADURA 960 mm.
 LONGITUD 640 mm.
 DISEÑA MODELHOB
 DIBUJA C. DIEZ
 MOTOR 2'49 cc.



Registro nº 2128/B77



Utilice un cono MODELHOB de 35 ϕ mm.

- 1-2-BALSA 10 mm.
- 3-HAYA 10x10 mm.
- 4-CONTRACH. 1'2 mm.
- 5a9-BALSA 4 mm.
- 10-11-12-CONTRACH. 1'2 mm.
- 13-DURAL 2 mm.
- 14-CHAPA FIJACION
- 15-DEPOSITO 50 cc.
- 16-CINTA DE SEDA
- 17-RUEDA 40 mm. ϕ
- 18-ACERO 2 mm. ϕ
- 19-ACERO 1'5 mm. ϕ
- 20-ACERO 1 mm. ϕ
- 21-BALANCIN 2"
- 22-HORN DE ALUMINIO
- 23-BALSA 5x5 mm.
- 24-CONTRACH. 3 mm.
- 25-26-BALSA 2 mm.
- 27-BORDE DE ATAQUE
- 28-BALSA 10x5 mm.
- 29-30-BALSA 1'5 mm.
- 31a35-BALSA 4 mm.
- 36-BALSA 3 mm.
- 37-30 gms. de PLOMO
- 38-TUBO 3 mm. ϕ
- 39-PINO 3x7 mm.

